

NS Pump NP-KX Series



KX504

特長

Features

- 視認性に優れたLED表示
- 高耐圧 最高60MPa送液可能
- 外部入力信号 USB、DC 1-5V/4-20mA
- 400ml/min.まで多機種

- ◎Easy-to-see LED display offers superb visual recognition
- ◎Max pressure-resistant feed of 60MPa possible
- ◎External input signal USB、DC 1-5V/4-20mA
- ◎Various models up to 400ml/min

仕様

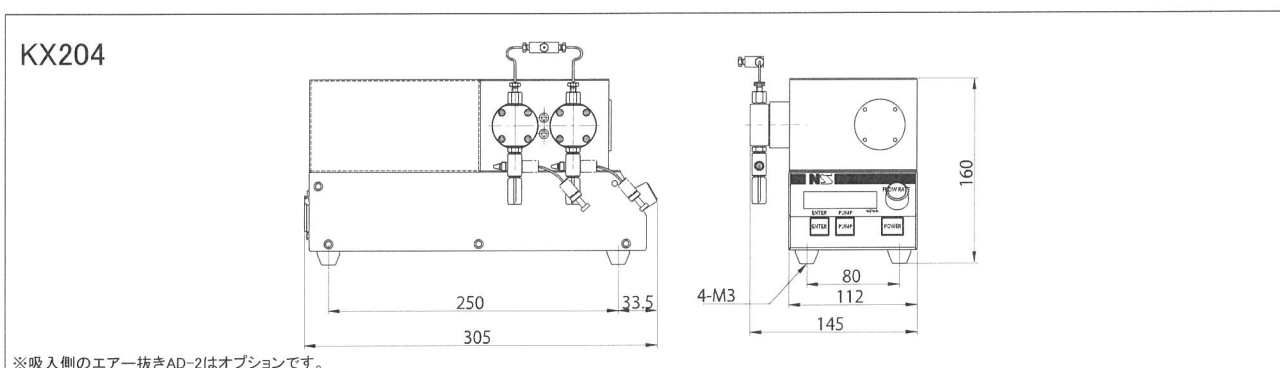
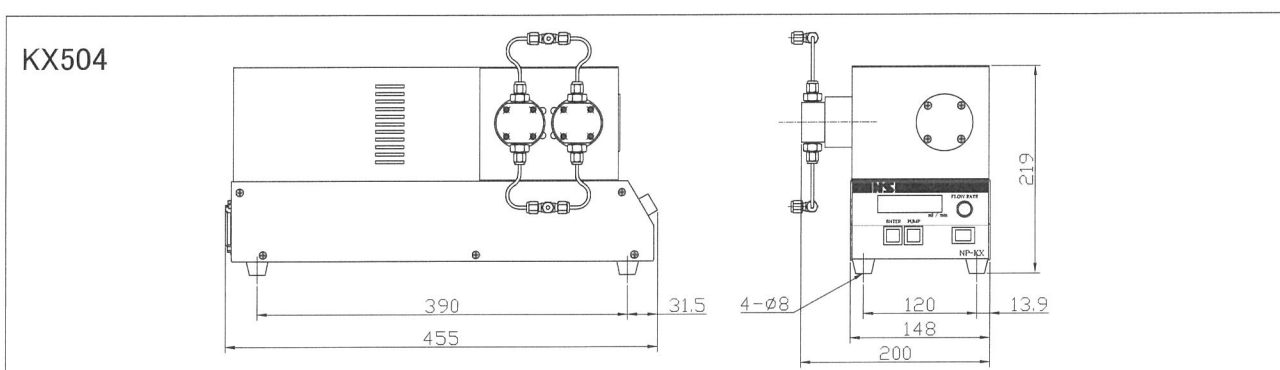
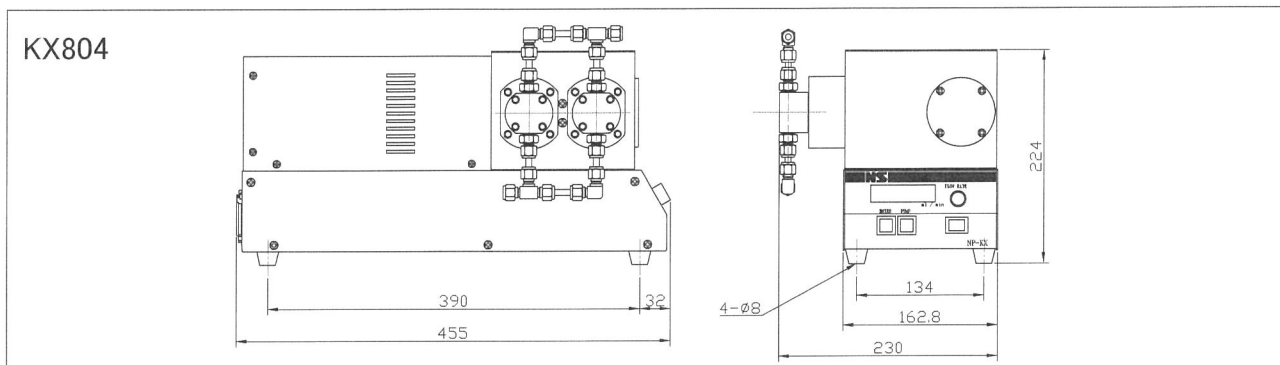
Specifications

KX504/KX804

型式 Model	流量 (ml/min.) Flow rate (ml/min)	最高吐出圧力 (MPa) Max delivery pressure (MPa)	接液部材質 Wetted part material	外形寸法※ External dimensions	重量 Weight	電源 Power source	外部入力 External input
KX504-010	0.001~10.0	60	SUS316 ルビー サファイア セラミックス PTFE PEEK	KX504 455(W) 200(D) 219(H)	KX504 15kg	AC100 6A	USB DC 1-5V DC4-20mA Start/Stop Brake
KX504-020	0.002~20.0	60					
KX504-040	0.004~40.0	50					
KX504-050	0.005~50.0	35					
KX504-100	0.01~100.0	35					
KX804-200	0.02~200.0	10					
KX804-400	0.04~400.0	10	PEEK ジルコニア ルビー サファイア セラミックス PTFE フッ素系ゴム	KX804 455(W) 230(D) 224(H)	KX804 17kg	AC100 6A	USB DC 1-5V DC4-20mA Start/Stop Brake
KX504-010P	0.001~10.0	10					
KX504-020P	0.002~20.0	10					
KX504-040P	0.004~40.0	10					
KX504-050P	0.005~50.0	8					
KX504-100P	0.01~100.0	8					
KX804-200P	0.02~200.0	4					
KX804-400P	0.04~400.0	3					

上記以外の仕様はご相談ください。
※外形寸法には配管を含みません。

Please contact us for details about specifications other than those provided above.
* External dimensions do not include tubing.



製品改良の為、予告なく仕様・外観等変更することがあります。

For improvement, the specifications, appearance, etc. of the product is subject to change without prior notice.

本カタログの他、高圧・定量プランジャーポンプを極微量から1000ml/min まで各機種取り揃えております。ご要望の仕様に該当したカタログをご請求願います。

Beside the pumps in this catalog, there are different models of high-pressure fixed-displacement plunger pumps whose delivery ranges from very low rate to 1000ml/min. Please contact us for the appropriate catalog carrying the specifications you desire.

NS 日本精密科学株式会社

〒173-0011 東京都板橋区双葉町 25-10
 TEL 03(3964)1198 (代) FAX 03(3964)1199 (代)
<http://www.nihon-exa-sci.com>
 E-mail: info@nihon-exa-sci.com

NIHON SEIMITSU KAGAKU CO.,LTD

25-10, Futabacho, Itabashi-ku, Tokyo 173-0011
 TEL (81)3-3964-1198 FAX (81)3-3964-1199
<http://www.nihon-exa-sci.com>
 E-mail: info@nihon-exa-sci.com

