

NS Pump **NPL-100/NP-LX**Series



NS Pump NPL-100/NP-LX Series



NPL-100

特長

Features

- コンパクトな設計
 - 簡単操作
 - デジスイッチで流量表示・設定
 - 外部入力信号 DC0-5V
 - 低価格
- ◎Compact design
 - ◎Easy operation
 - ◎Flow rate displayed and set using digital switches
 - ◎External input signal DC0-5V
 - ◎Competitively priced

仕様

Specifications

NPL-100

型式 Model	流量 (ml/min.) Flow rate (ml/min)	最高吐出圧力 (MPa) Max delivery pressure (MPa)	接液部材質 Wetted part material	外形寸法 (mm) External dimensions (mm)	重量 Weight	電源 Power source	外部入力 External input
NPL-110	0.1 ~ 4.9	10	SUS316 サファイア ルビー セラミックス PTFE PEEK	70 (W) 173 (H) 319 (D)	3.5kg	AC100 1A	DC 0-5V
NPL-120	0.1 ~ 9.9	5	SUS316 Sapphire Ruby Ceramics PTFE PEEK				
NPL-110P	0.1 ~ 4.9	10	PEEK サファイア ルビー セラミックス PTFE フッ素系ゴム				
NPL-120P	0.1 ~ 9.9	5	PEEK Sapphire Ruby Ceramics PTFE Fluororubber				

上記以外の仕様はご相談ください。 Please contact us for details about specifications other than those provided above.



NP-LX-220



NP-LX-310

特長

Features

- 簡単操作
- デジスイッチで流量表示・設定
- 外部入力信号 DC0-5V
- 低価格

- ◎ Easy operation
- ◎ Flow rate displayed and set using digital switches
- ◎ External input signal DC0-5V
- ◎ Competitively priced

仕様

Specifications

NP-LX

型式 Model	流量 (ml/min.) Flow rate (ml/min)	最高吐出圧力 (MPa) Max delivery pressure (MPa)	接液部材質 Wetted part material	外形寸法※ (mm) External dimensions (mm)	重量 Weight	電源 Power source	外部入力 External input
NP-LX-220	0.1 ~ 19.9	10	SUS316 サファイア ルビー セラミックス PTFE PEEK	【NP-LX-220】 150(W) 160(H) 342(D)	【NP-LX-220】 5.5kg	AC100 2A	DC 0-5V
NP-LX-310	0.1 ~ 99.9	10	SUS316 Sapphire Ruby Ceramics PTFE PEEK				
NP-LX-220P	0.1 ~ 19.9	10	PEEK サファイア ルビー セラミックス PTFE フッ素系ゴム	【NP-LX-310】 200(W) 218(H) 422(D)	【NP-LX-310】 14.5kg		
NP-LX-310P	0.1 ~ 99.9	8	PEEK Sapphire Ruby Ceramics PTFE Fluororubber				

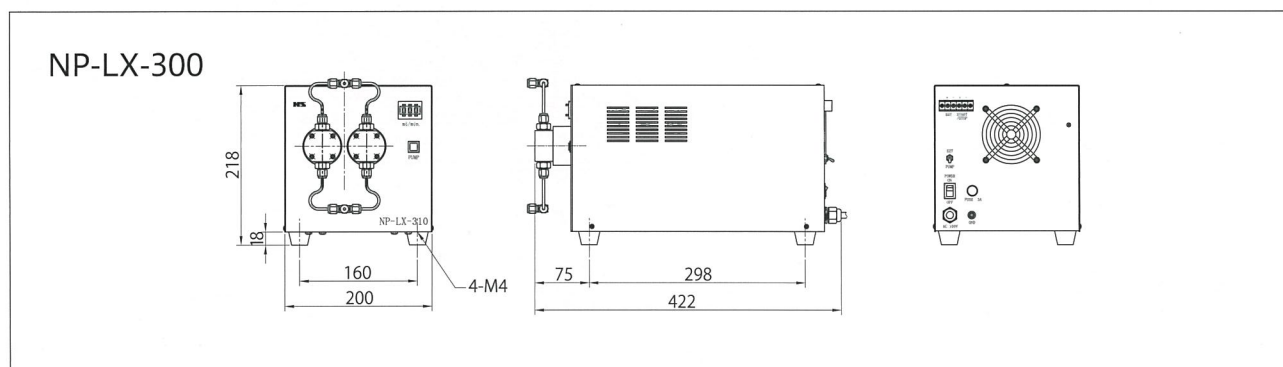
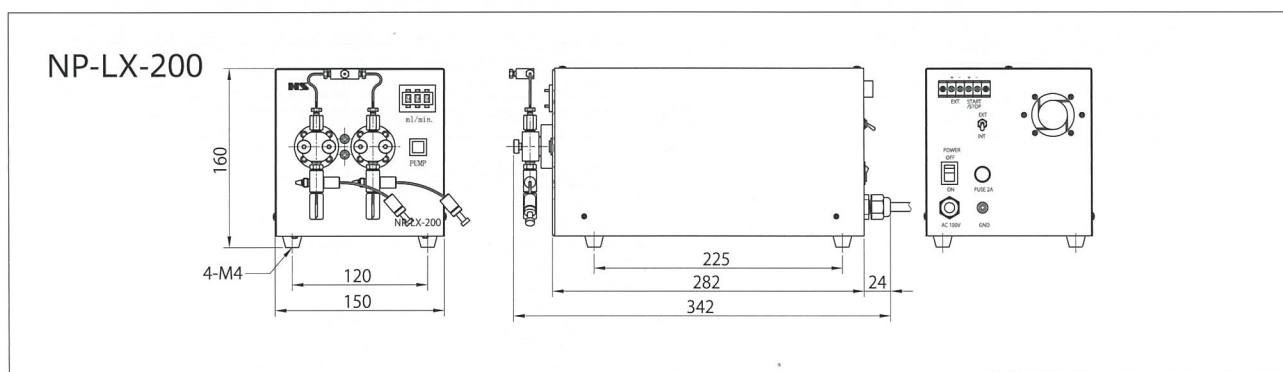
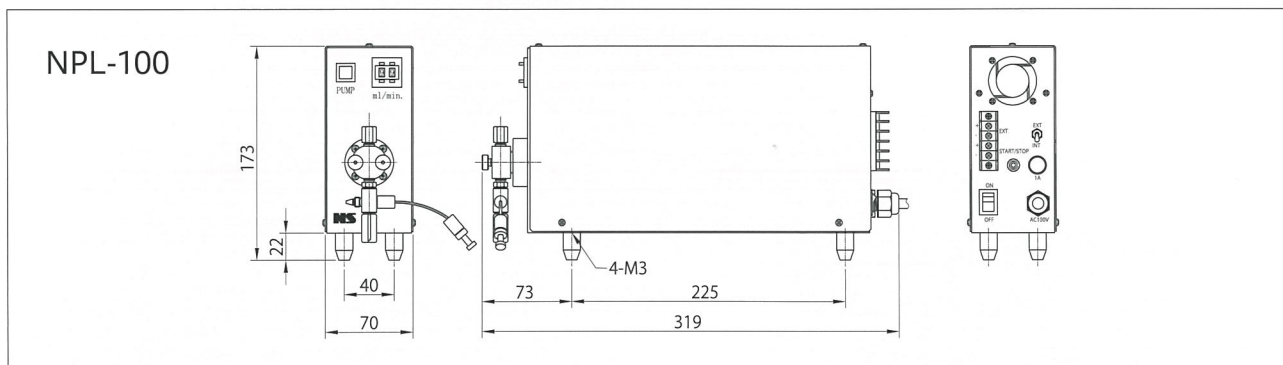
上記以外の仕様はご相談ください。
※外形寸法には配管を含みません。

Please contact us for details about specifications other than those provided above.
* External dimensions do not include tubing.

NS Pump NPL-100/NP-LX Series

外形寸法図

External dimensions diagrams



製品改良の為、予告なく仕様・外観等変更することがあります。

For improvement, the specifications, appearance, etc. of the product is subject to change without prior notice.

本カタログの他、高圧・定量プランジャーポンプを極微量から1000ml/min まで各種取り揃えております。ご要望の仕様に応じたカタログをご請求願います。

Beside the pumps in this catalog, there are different models of high-pressure fixed-displacement plunger pumps whose delivery ranges from very low rate to 1000ml/min. Please contact us for the appropriate catalog carrying the specifications you desire.

NS 日本精密科学株式会社

〒173-0011 東京都板橋区双葉町 25-10

TEL 03(3964)1198 (代) FAX 03(3964)1199

<http://www.nihon-exa-sci.com>

E-mail: info@nihon-exa-sci.com

NIHON SEIMITSU KAGAKU CO.,LTD

25-10,Futabacho,Itabashi-ku,Tokyo 173-0011

TEL +81-3-3964-1198 FAX +81-3-3964-1199

<http://www.nihon-exa-sci.com>

E-mail: info@nihon-exa-sci.com