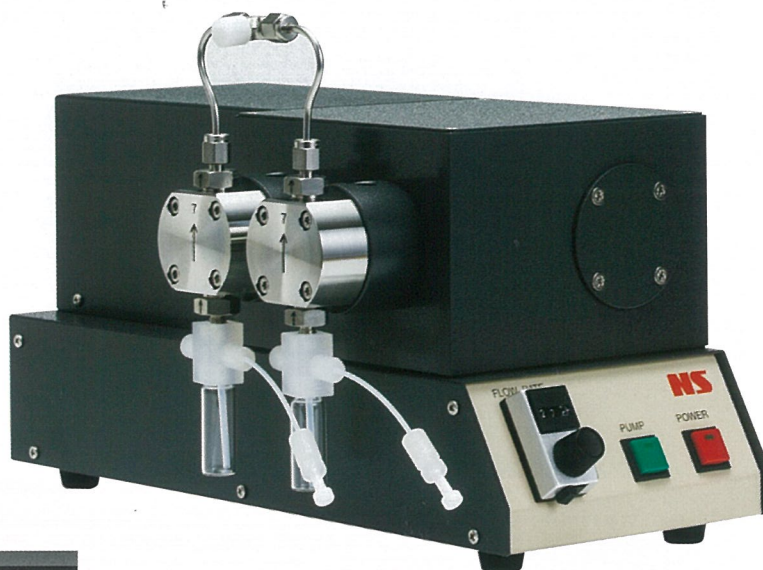


NS Pump **NP-FX/FX(II)** Series



NS Pump NP-FX/FX(II) Series



NP-FX

特長

Features

- 高耐圧 最高 60MPa で送液可能
- 簡単操作
- 低価格
- ポテンシオメータで流量調整
- 外部入力信号 DC0-5V
- ブレーキ端子付き

- ◎Max pressure-resistant feed of 60MPa possible
- ◎Easy operation
- ◎Competitively priced
- ◎Flow rate adjusted using potentiometer
- ◎External input signal DC0-5V
- ◎Equipped with brake terminal

仕様

Specifications

NP-FX

型式 Model	流量 (ml/min.) Flow rate (ml/min)	最高吐出圧力 (MPa) Max delivery pressure (MPa)	接液部材質 Wetted part material	外形寸法※ (mm) External dimensions (mm)	重量 Weight	電源 Power source	外部入力 External input
NP-FX-6	0.21 ~ 6.2	60	SUS316 サファイア ルビー セラミックス PTFE PEEK SUS 316 Sapphire Ruby Ceramics PTFE PEEK	208(W) 179(H) 395(D)	12kg	AC100 ~ 240V, 2A	DC0-5V, START/STOP, BRAKE
NP-FX-10	0.42 ~ 12.5	60					
NP-FX-20	0.7 ~ 20.9	60					
NP-FX-25	0.9 ~ 26.0	40					
NP-FX-40	1.5 ~ 43.2	40					
NP-FX-60	2.0 ~ 60.0	20					
NP-FX-100	3.4 ~ 100	20					
NP-FX-200	7 ~ 200	3					
NP-FX-400	14 ~ 400	2					
NP-FX-6P	0.21 ~ 6.2	10					
NP-FX-10P	0.42 ~ 12.5	10					
NP-FX-20P	0.7 ~ 20.9	10					
NP-FX-25P	0.9 ~ 26.0	10					
NP-FX-40P	1.5 ~ 43.2	10					
NP-FX-60P	2.0 ~ 60.0	5					
NP-FX-100P	3.4 ~ 100	5					
NP-FX-200P	7 ~ 200	2					
NP-FX-400P	14 ~ 400	1.5					

上記以外の仕様はご相談ください。
※外形寸法には配管を含みません。

Please contact us for details about specifications other than those provided above.
* External dimensions do not include tubing.



NP-FX(II)

特長

Features

- コンパクトな設計
 - 簡単操作
 - 低価格
 - ポテンショメータで流量調整
 - 外部入力信号 DC0-5V
 - ブレーキ端子付き
- ◎Compact design
 - ◎Easy operation
 - ◎Competitively priced
 - ◎Flow rate adjusted using potentiometer
 - ◎External input signal DC0-5V
 - ◎Equipped with brake terminal

仕様

Specifications

NP-FX(II)

型式 Model	流量 (ml/min.) Flow rate (ml/min)	最高吐出圧力 (MPa) Max delivery pressure (MPa)	接液部材質 Wetted part material	外形寸法※ (mm) External dimensions (mm)	重量 Weight	電源 Power source	外部入力 External input
NP-FX(II)-05	0.02 ~ 0.6	20	SUS316 サファイア ルビー セラミックス PTFE PEEK	150(W) 159(H) 292(D)	4.5kg	AC100V, 2A	DC0-5V, START/STOP, BRAKE
NP-FX(II)-1	0.04 ~ 1.2	20					
NP-FX(II)-2	0.08 ~ 2.4	20					
NP-FX(II)-5	0.16 ~ 4.8	20					
NP-FX(II)-8	0.26 ~ 8.0	20					
NP-FX(II)-10	0.4 ~ 12	20					
NP-FX(II)-20	0.8 ~ 24	15					
NP-FX(II)-05P	0.02 ~ 0.6	10	PEEK サファイア ルビー セラミックス PTFE フッ素系ゴム	150(W) 159(H) 292(D)	4.5kg	AC100V, 2A	DC0-5V, START/STOP, BRAKE
NP-FX(II)-1P	0.04 ~ 1.2	10					
NP-FX(II)-2P	0.08 ~ 2.4	10					
NP-FX(II)-5P	0.16 ~ 4.8	10					
NP-FX(II)-8P	0.26 ~ 8.0	10					
NP-FX(II)-10P	0.4 ~ 12	10					
NP-FX(II)-20P	0.8 ~ 24	10					

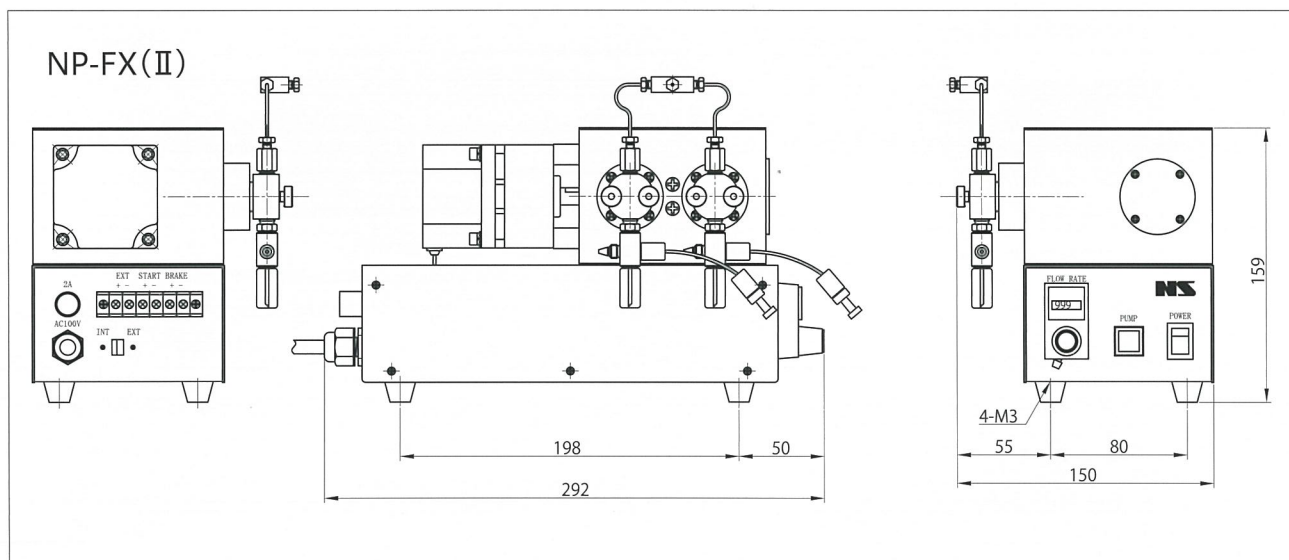
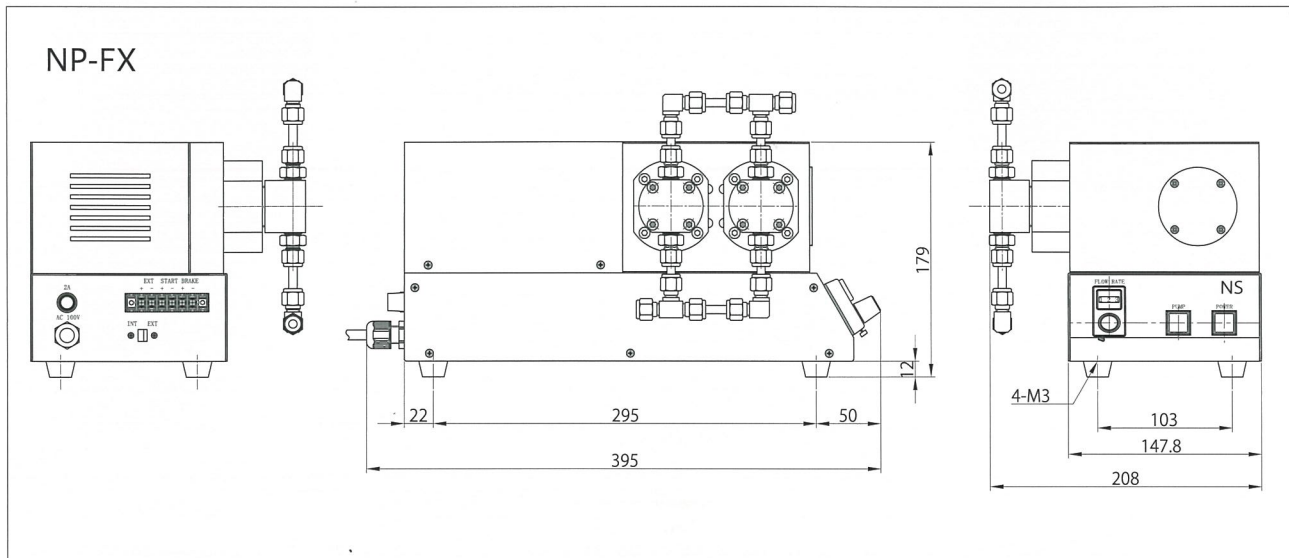
上記以外の仕様はご相談ください。
※外形寸法には配管を含みません。

Please contact us for details about specifications other than those provided above.
* External dimensions do not include tubing.

NS Pump NP-FX/FX(II) Series

外形寸法図

External dimensions diagrams



製品改良の為、予告なく仕様・外観等変更することがあります。

For improvement, the specifications, appearance, etc. of the product is subject to change without prior notice.

本カタログの他、高圧・定量プランジャーポンプを極微量から1000ml/min まで各機種取り揃えております。ご要望の仕様に該当したカタログをご請求願います。

Beside the pumps in this catalog, there are different models of high-pressure fixed-displacement plunger pumps whose delivery ranges from very low rate to 1000ml/min. Please contact us for the appropriate catalog carrying the specifications you desire.

NS 日本精密科学株式会社

〒173-0011 東京都板橋区双葉町 25-10

TEL 03(3964)1198 (代) FAX 03(3964)1199

<http://www.nihon-exa-sci.com>

E-mail: info@nihon-exa-sci.com

NIHON SEIMITSU KAGAKU CO.,LTD

25-10,Futabacho,Itabashi-ku,Tokyo 173-0011

TEL +81-3-3964-1198 FAX +81-3-3964-1199

<http://www.nihon-exa-sci.com>

E-mail: info@nihon-exa-sci.com